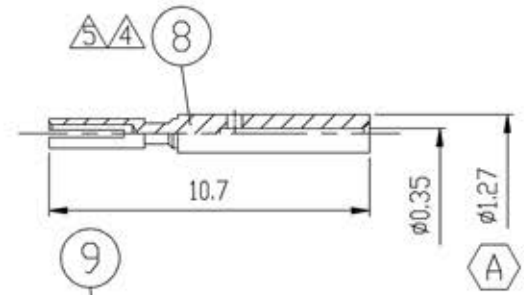
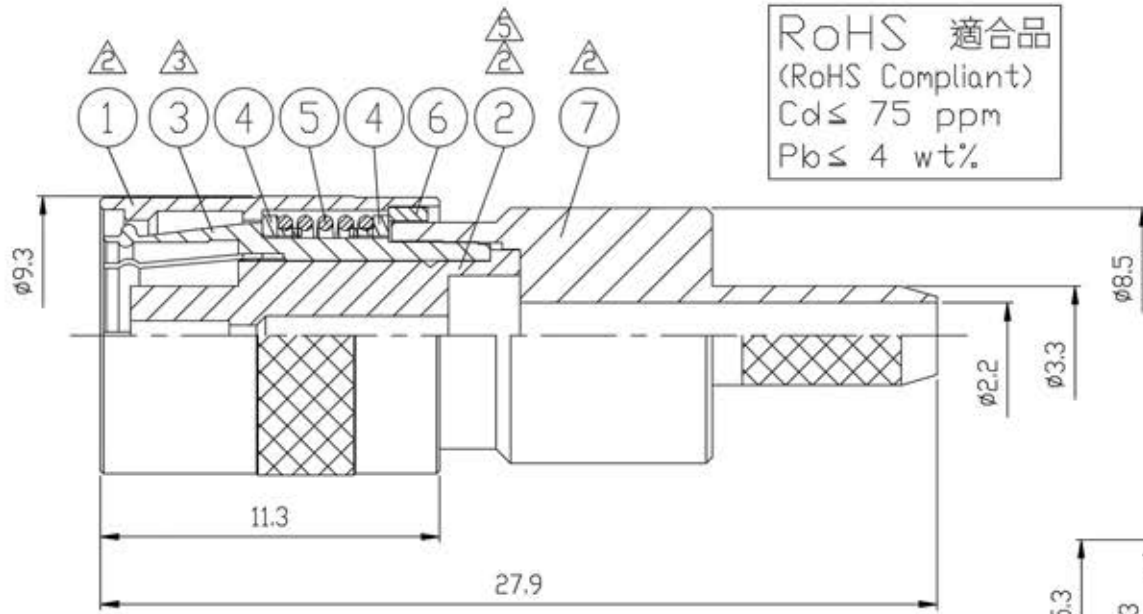
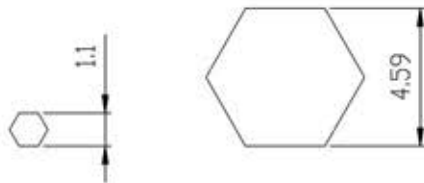
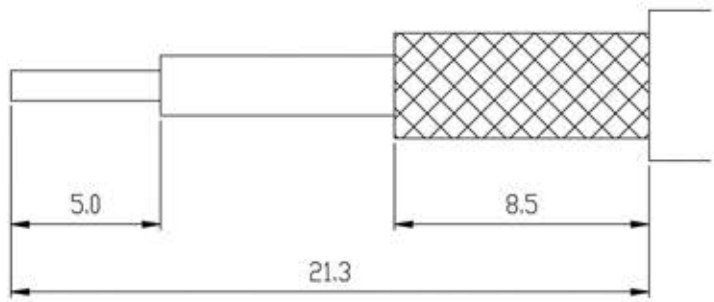
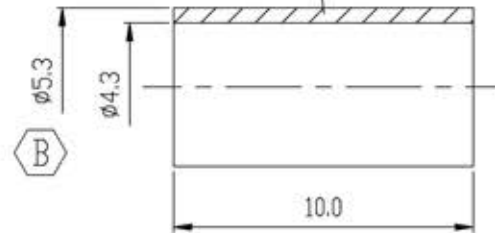


RoHS 適合品  
(RoHS Compliant)  
Cd ≤ 75 ppm  
Pb ≤ 4 wt%



RoHS 適合品  
(RoHS Compliant)  
Cd ≤ 75 ppm  
Pb ≤ 4 wt%



Recommend Cable Stripping Die Size A Die Size B

NO	DESCRIPTION	MATERIAL	Q'TY	FINISH	ITEM #	CODE #
9	FERRULE	BRASS	1	NICKEL	5.3x4.3x10.0	C2700
8	CENTER CONTACT	BeCu	1	GOLD	1505C-4DE-1	C1730
7	INNER FERRULE	BRASS	1	NICKEL	1505C-3DE	C3604
6	WASHER	BRASS	1	NICKEL	1505C-7A	C3604
5	SPRING	STLAINLESS	1		1505C-5	SUS316
4	WASHER	BRASS	2	NICKEL	1505C-6	C3604
3	OUTER CONTACT	Phosphor Bronze	1	GOLD	1505C-1B	C5441
2	INSULATOR	TEFLON	1		1505C-2A	ASTM D1710
1	SHELL	BRASS	1	NICKEL	1805C-1	C3604

尺寸 (mm)	公差	製圖 DRAW	名稱 TITLE	組合圖	品名 TITLE	版次 VERSION
0-5mm	±0.05	設計 DESIGNED	備註 REMARK	BT43JACK3002	電腦檔名 COMPUTER NAME	編號 SERIES #
5-10mm	±0.1	檢圖 CHECKED				
10-15mm	±0.2	核定 APPROVED				
15-20mm	±0.3	單位 UNIT				
20mm 以上	±0.4	M/M				
		比例 SCALE	日期 DATE			

mark/2015

4:1  
07/25/2003

Temple Star Inc.