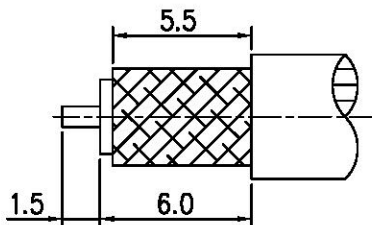
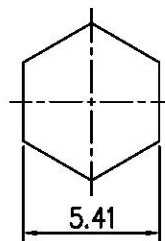


Electrical Characteristics	
Impedance	50 Ω
Frequency Range	0-4 GHz
V.S.W.R.	≦ 1.3 (straight)
Dielectric Withstanding Voltage	≧ 800 VRMS at sea level

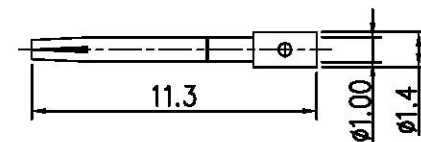
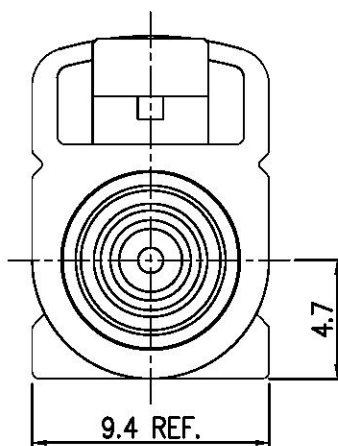
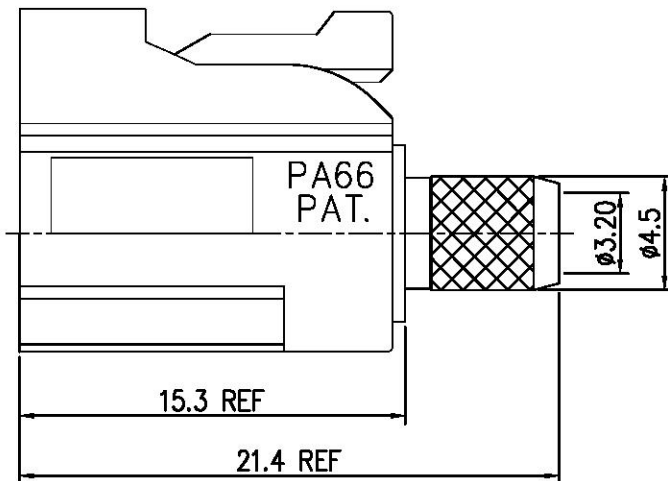
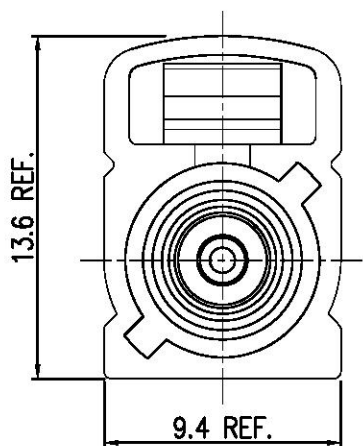
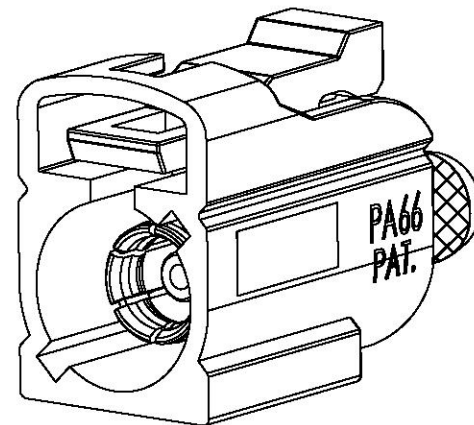
Mechanical Characteristics	
Plastic housing retention force	≧ 90N
Cable retention force	≧ 100N
Temperature range	-40°C/+85°C



RECOMMENDED  
CABLE STRIPPING DIM'S



RECOMMENDED  
CRIMPING TOOL SIZE



6.	Ferrule	Brass	1	Nickel	尺寸公差如下表 除非有特別標註	比例 10:3	材質		表面處理		名稱 Fakra/female pin Code C for cable RG58U	機種	圖號	版次	版次	
5.	Housing	PA66	1	Blue			核准	檢認	設計	製圖						
4.	Retaining Ring	Beryllium	1	Nickel												Forest
3.	Insulation	PTFE	1	White			20140729	20140729	20140729	20140729						
2.	Pin	Phosphor Bronze	1	Gold												角法
1.	Body	Brass	1	Nickel			NO	DESCRIPTION	MATERIAL	Q'TY						

0.5-6 = ±0.2
6-30 = ±0.4
30-120 = ±0.6
120-315 = ±1
315-1000 = ±1.6
1000-2000 = ±2.4

單位	mm
角法	

核准	檢認	設計	製圖
Forest	Jen	Jen	Jacky
20140729	20140729	20140729	20140729

名稱	Fakra/female pin Code C for cable RG58U		
機種			版次
圖號			版次